

VYSOKOZDVIŽNÉ ČELNÍ MOTOROVÉ VIDLICOVÉ VOZÍKY



MODELOVÁ ŘADA



DVHM 3522 TX



VYSOKOZDVIŽNÉ ČELNÍ MOTOROVÉ VIDLICOVÉ VOZÍKY

VYSOKOZDVIŽNÉ ČELNÍ MOTOROVÉ VIDLICOVÉ VOZÍKY

MODELOVÁ ŘADA DVHM 3522 TX (TXK) DV 35



Čelní vysokozdvížeňové vozíky DVHM 3522 TX, DVHM 3522 TXK, DV 35 T4 a DV 35 T4K slouží k nakládání, skládání a přepravě zboží a materiálu zejména paletovaného. Jsou určeny především k provozu v terénních podmínkách, kde nelze používat vozíky běžného provedení. Vozíky DV35 T4 a T4K jsou vybaveny pohonem všech kol. Pohon kol řídicí nápravy slouží jako vyprošťovací pro provoz v těžkých terénních podmínkách. Všechny terénní vozíky Deste mají mimořádně malý poloměr otáčení pro bezpečnou manipulaci v omezených prostorech. Vozíky jsou schváleny pro provoz na pozemních komunikacích.

Provozní přednosti:

- *Vysoká průchodnost v terénu*
- *Uzávěrka diferenciálu v základní výbavě*
- *Elektrohydraulicky ovládaná převodová skříň*
- *Moderní ekologické motory*
- *Zvedací zařízení do 8m*



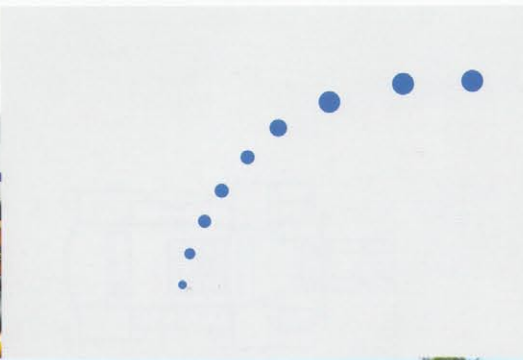
Zapínatelný pohon zadní nápravy KANZAKI zajišťuje vozíkům řady DV 35 T snadné vyproštění v měkkém terénu či zimních měsících.



5 T4 (T4K)

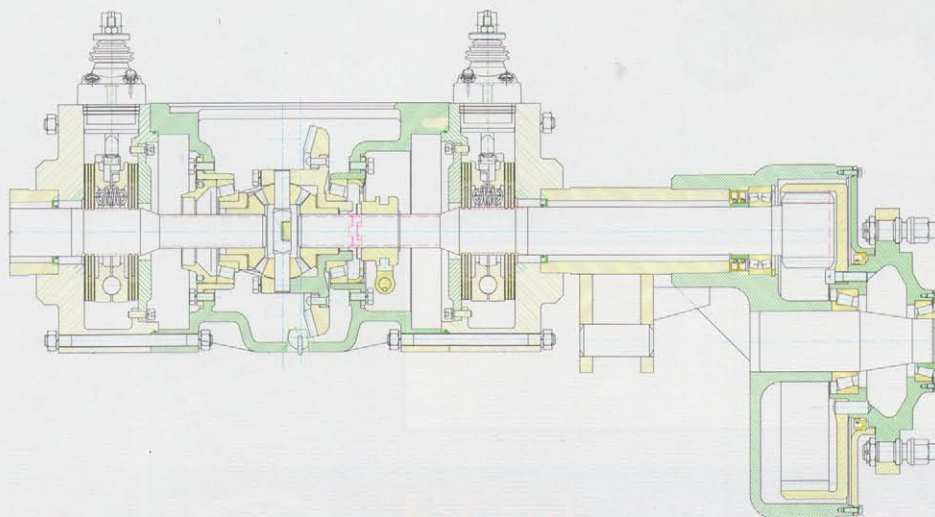


DESTA

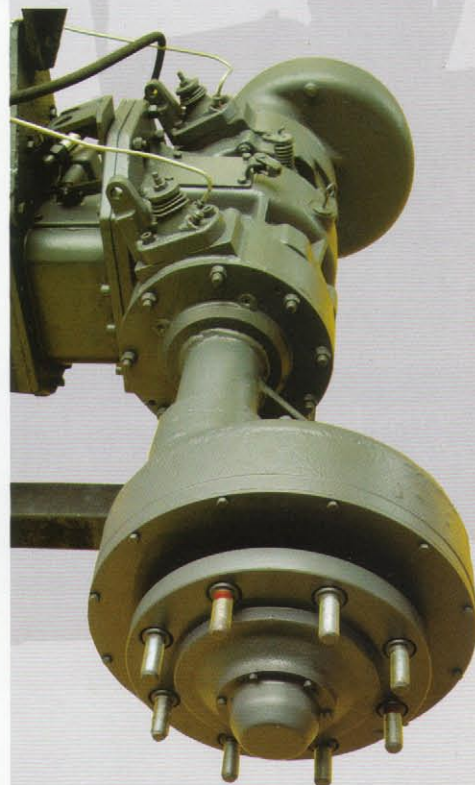


Na požadavek:

- Širší nosná deska až do 2000 mm
- Pohon 4x4 se zadní nápravou KANZAKI
- Klimatizace
- Vytápěná kabina
- Lamelové brzdy KNOTT
- Možnost snadného připojení všech přídatných zařízení
- Možnost zabudování katalyzátoru
- Barevné provedení na přání zákazníka

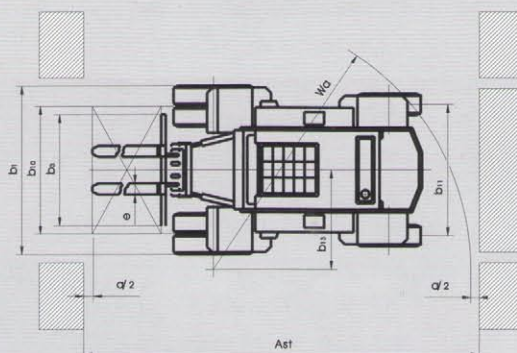
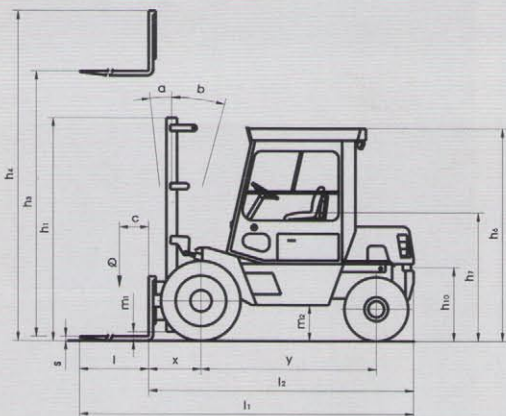


Možnost použití kvalitních lamelových brzd renomované zn. KNOTT nabízí možnost zvýšení brzdného účinku a jeho seřízení podle požadavků nejnáročnějších zákazníků a jejich provozů. Brzdy jsou trvale v olejové lázni, což jim dává vysokou životnost v provozu.



	DVHM 3522 TX	DVHM 3522 TXK	DV 35 T4	DV 35 T4K
POHON	diesel	diesel	diesel	diesel
NOSNOST Q (kg)	3500	3500	3500	3500
VYLOŽENÍ TĚŽIŠTĚ c (mm)	500	500	500	500
CELKOVÁ ŠÍŘKA b1 (mm)	2066	2066	2066	2066
DÉLKA BEZ VIDLIC L2 (mm)	3125	3125	3125	3125
VÝŠKA OCHRANNÉHO RÁMU h6 (mm)	2480	2510	2480	2510
POHON 4x4	ne	ne	ano	ano

Podrobné technické parametry Vám rádi poskytneme na dotaz.



VYSOKOZDVIŽNÉ ČELNÍ MOTOROVÉ VIDLICOVÉ VOZÍKY

