

GX STRADDLE – TX STRADDLE

UPLATNENIE PRE ROZMERNEJŠIE NÁKLADY

Aktualizovaný



special
handling
solutions

pozri tabuľku na str.48

Série STRADDLE sú nenahraditeľné vtedy, keď sa jedná o rozdielne veľkosti nákladu. Vďaka jej nastaviteľným lyžinám a svorkám. Modely GX sú vďaka najnovším aktualizáciám ešte silnejšie, viac spoľahlivejšie a bližšie k potrebám zakazníka ako kedykoľvek predtým. Použitie špeciálnej vysokoodolnej ocele a silnejšieho ochranného krytu sú len niektoré príklady ich modifikácií.

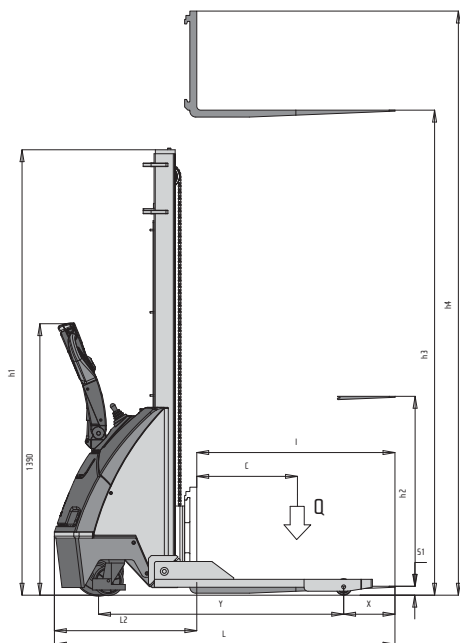
MODELY GX DOSTUPNÉ S DVOJITÝM RIADENÍM ZDVIHU (VOLITEĽNÉ PRÍSLUŠENSTVO)



ZABUDOVANÉ BATÉRIE
A NABÍJAČ BATÉRIÍ

KÓD				HA310010000	HG512010000	HG612010000	HG712010000	HG012010000	HG512110000	HG612110000	HG712110000	HG012110000
KÓD UK				HA310710000	HG512710000	HG612710000	HG712710000	HG012710000	HG512810000	HG612810000	HG712810000	HG012810000
MODEL				TX 10/16 Straddle	GX 12/25 Straddle	GX 12/29 Straddle	GX 12/35 Straddle	GX 12/38 Straddle	GX 12/25 plus Straddle	GX 12/29 plus Straddle	GX 12/35 plus Straddle	GX 12/38 plus Straddle
NOSNOSŤ	Q	Nominálny náklad	kg	1000	1200	1200	1200	1200	1200	1200	1200	1200
ŤAŽISKO	C	Vzdialenosť	mm	600	600	600	600	600	600	600	600	600
ROZMERY												
ZDVIH	h3	Zdvih	mm	1550	2450	2900	3450	3800	2450	2900	3450	3800
	h2	Voľný zdvih	mm	1415	-	-	80	80	-	-	80	80
DĹŽKA	l	Dĺžka lyžín	mm	1000	1000	1000	1000	1000	1000	1000	1000	1000
	nx51	Šírka lyžín x hrúbka	mm	100x35	100x35	100x35	100x35	100x35	100x35	100x35	100x35	100x35
ROZMERY	L	Celková dĺžka	mm	1640	1715	1715	1715	1715	1715	1715	1715	1715
	L2	Dĺžka riadiacej jednotky	mm	640	715	715	715	715	715	715	715	715
	B	Šírka	mm	750	850	850	850	850	850	850	850	850
	h1	Minimálne rozmery	mm	1970	1780	1980	2250	2425	1780	1980	2250	2425
	A	Regulácia lyžín [min / max]	mm	230-790	230-790	230-790	230-790	230-790	230-790	230-790	230-790	230-790
	B1	Maximálne rozmery (min/max)	mm	1197-1504	1197-1504	1197-1504	1197-1504	1197-1504	1197-1504	1197-1504	1197-1504	1197-1504
	B2	Prevádzková šírka pre palety (min/max)	mm	963-1270	963-1270	936-1270	963-1270	963-1270	963-1270	963-1270	963-1270	963-1270
	h4	Maximálne rozmery	mm	2070	2985	3385	3915	4270	2985	3385	3915	4270
POLYMER OTÁČANIA	Wa		mm	1790	1460	1460	1460	1460	1460	1460	1460	1460
SKLADOVACÍ PREJAZD	Ast	800x1200	mm	2400	2116	2116	2116	2116	2116	2116	2116	2116
VÝKONOVÉ PARAMETRE												
RÝCHLOSŤ		Preprava s / bez nákladu	km/h	-	4,0/5,0	4,0/5,0	4,0/5,0	4,0/5,0	4,0/5,0	4,0/5,0	4,0/5,0	4,0/5,0
		Zdvih s / bez nákladu	m/s	0,09/0,12	0,08/0,12	0,08/0,12	0,08/0,12	0,08/0,12	0,08/0,12	0,08/0,12	0,08/0,12	0,08/0,12
		Skladanie s / bez nákladu	m/s	0,4/0,1	0,4/0,1	0,4/0,1	0,4/0,1	0,4/0,1	0,4/0,1	0,4/0,1	0,4/0,1	0,4/0,1
MAXIMÁLNY PREKONATELNÝ SVAH		S/bez nákladu	%	-	5/10	5/10	5/10	5/10	5/10	5/10	5/10	5/10
HMOTNOSTI												
ČISTÁ HMOTNOSŤ		s batériou	kg	415	565	580	615	665	599	614	649	699
ZAŤAŽENIE NÁPRAV		5 nákladom [oje/lyžiny]	kg	453/962	582/1183	596/1184	617/1198	656/1209	606/1193	620/1194	641/1208	680/1219
		Bez nákladu [oje/lyžiny]	kg	270/145	380/185	394/186	426/189	464/201	404/195	418/196	450/199	488/211
RÁM												
KOLIESKA		Pod oje / lyžinami	Nr	2/2	2+1M/2	2+1M/2	2+1M/2	2+1M/4	2+1M/2	2+1M/2	2+1M/2	2+1M/4
		Pod oje / lyžinami	typ	G/N	P+G/P	P+G/P	P+G/P	P+G/P	P+G/P	P+G/P	P+G/P	P+G/P
PLÁŠTE		Rozmery riadiaceho kolieska	mmØ	-	250X76	250X76	250X76	250X76	250X76	250X76	250X76	250X76
		Rozmery stabilizačných kolies	mmØ	200x50	150X40	150X40	150X40	150X40	150X40	150X40	150X40	150X40
		Rozmery kolies pod lyžinami	mmØ	82x70	82X70	82X70	82X70	82X70	82X70	82X70	82X70	82X70
VZDIALENOSTI KOLIESOK Y		Zadné / predné	mm	1130	1190	1190	1190	1190	1190	1190	1190	1190
	X	Predné / koniec lyžín	mm	246	255	255	255	255	255	255	255	255
BRZDA		Mechanická(M) / Elektrická(E)	typ	M	E	E	E	E	E	E	E	E
ELEKTRICKÉ ZARIADENIA												
ELEKTRICKÉ MOTORY		Riadiaci motor	kW	-	0,7	0,7	0,7	0,7	0,7	0,7	0,7	0,7
		Zdvihový motor	kW	1,6	2,2	2,2	2,2	2,2	2,2	2,2	2,2	2,2
TACHOMETER		Elektronický	typ	-	•	•	•	•	•	•	•	•
BATÉRIA		Pohon (T) /štartér (S)	typ	S	S	S	S	S	T	T	T	T
		Napätie / kapacita	V/Ah	12/74	2X12/92	2X12/92	2X12/92	2X12/92	2X12/110*	2X12/110*	2X12/110*	2X12/110*
		Životnosť	h	-	3	3	3	3	5	5	5	5
NABÍJAČKA		Napätie / kapacita	V/A	12/15	24/20	24/20	24/20	24/20	24/20	24/20	24/20	24/20

G=Guma, P=Polyuretán, M=Kolesko motora, N=Nylon | * Kapacita batérie 132 Ah v 20 hodinovom hodnotení. Všetky modely sú dostupné tiež s gelovými batériami.



VOLITEĽNÉ PRÍSLUŠENSTVO

POLYURETÁNOVÝ DISK RIADIACEHO KOLIESKA

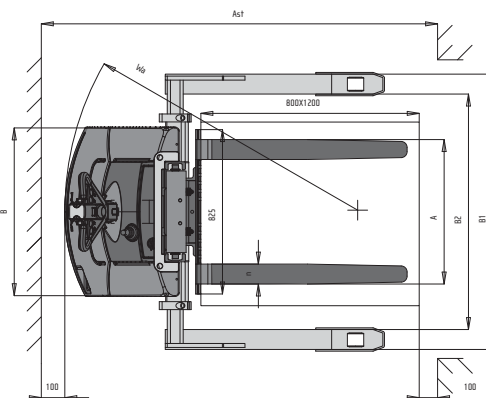
KÓD GX12

HZ000500005

DVOJITÝ OVLÁDAČ ZDVIHU

KÓD GX12

HZ000500006



Výrobca si vyhradzuje právo zmeny parametrov bez predchádzajúceho upozornenia..